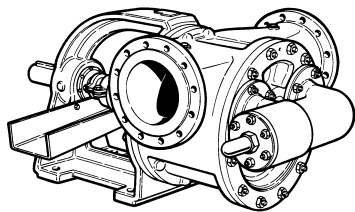
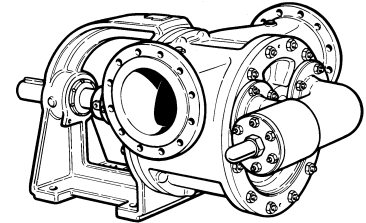


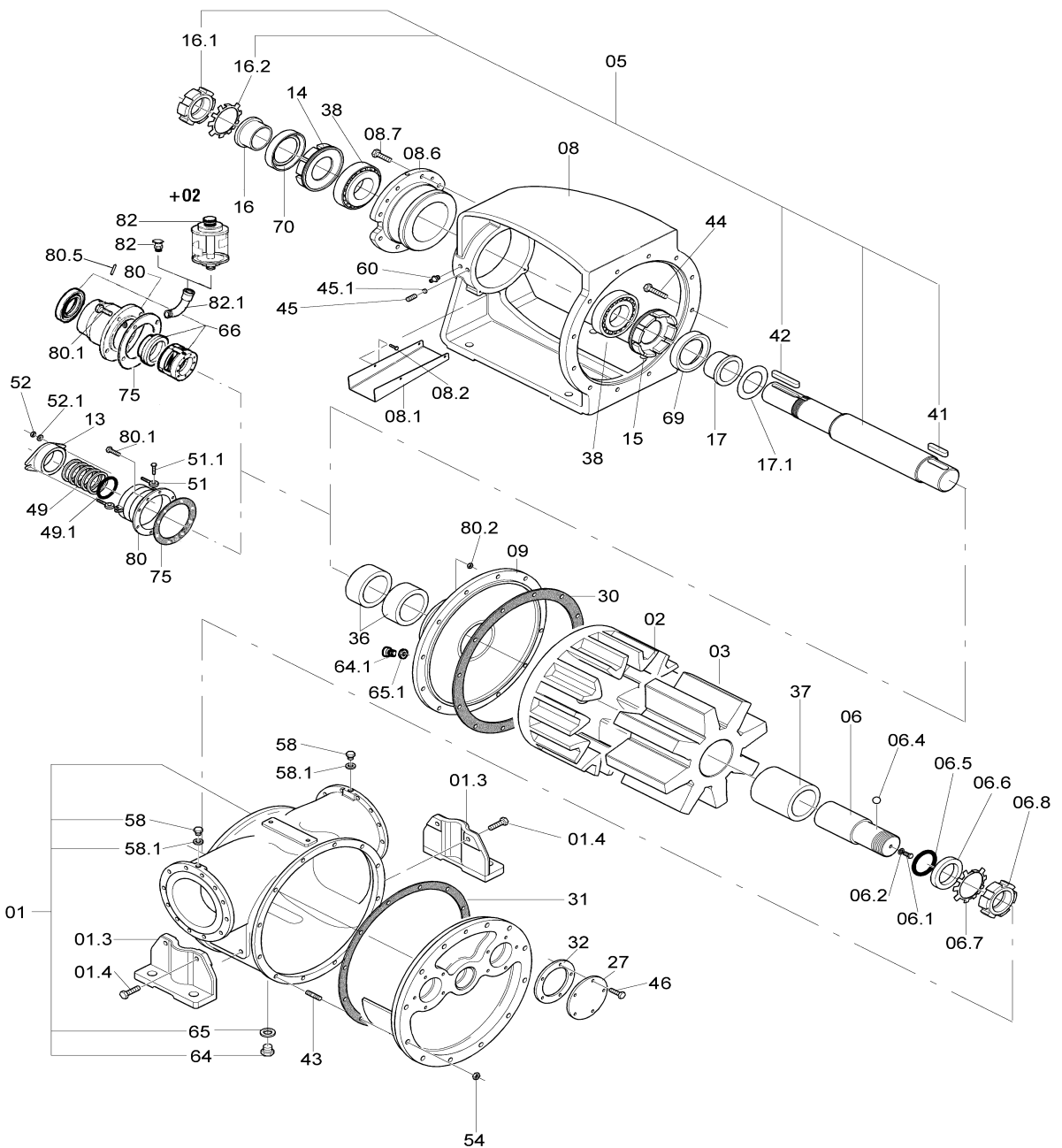
**DISTINTA DELLE PARTI COSTITUENTI LE POMPE ROTATIVE VOLUMETRICHE SERIE "V"**  
 SPARE PARTS LIST FOR "V" SERIES POSITIVE-DISPLACEMENT ROTARY PUMPS  
 LISTE DES PIÈCES DE RECHANGE POUR POMPES ROTATIVES VOLUMÉTRIQUES SERIE "V"  
 ERSATZTEILLISTE FÜR SELBSTANSAUGENDE INNENZAHNRADPUMPEN SERIE "V"



V250 SP Code 1001 8296



V250 ST4K Code 10037501



VARISCO S.p.a.

35129 Padova – Z.I. Nord Terza Strada, 9

Tel. 049 82 94 111

+39 049 82 94 111

Fax 049 82 94 373

International +39 049 80 76 762



Rif. N°. Pos. Nr. Ref. no. Réf. N°.	Quant.	Denominazione	Part name	Den. Comm. Type	Mat.*	Codice Nuovo New Part No.	V250 SP	V250 ST4K
01	1	Corpo (1)	Casing (1)		GS	1003 7503	○	
					K	1003 7502		○
					K	1003 7504		①
01.3	2	Piede	Base		GS	1000 6139	○	○
01.4	2	Vite	Screw		S	1000 1975	○	○
02	1	Rotore	Rotor		GS	1001 8149	○	
					K	1000 6714		○
03	1	Ruota oziosa	Idler		GS	1001 8150	○	
					K	1000 6847		○
04	1	Coperchio	Cover		GS	1001 8151	○	
					K	1000 4757		○
05	1	Albero (2)	Shaft (2)		S3	1001 8290	○	
					K9	1003 7505		○
06	1	Perno (3)	Idler pin (3)		T3	1002 8785	○	
		Perno (4)	Idler pin (4)		K	1000 5956		○
06.1	1	Tappo	Plug	R 1/2" DIN 908	S	1000 2411	○	
					K	1000 2415		○
06.2	1	Guarnizione	Gasket	1/2"	E3	1000 5666	○	○
06.4	1	Sfera	Ball	D.10		1002 8784	○	
06.5	1	Anello	Ring	OR 189	TE	1002 8779	○	
06.6	1	Ghiera	Sleeve	101 x 160 x 30	S	1002 8783	○	
06.7	1	Rondella	Washer	D.100 DIN 5406	S	1002 8776	○	
06.8	1	Ghiera	Sleeve	M100X2 DIN 981	S	1002 8774	○	
08	1	Supporto	Bearing housing		GS	1000 6898	○	○
08.1	1	Colatoio	Drip tray		S	1001 8168	○	
08.2	2	Vite	Screw	M 8 x 25 DIN 933	S	1000 1938	○	
					K	1000 2029		○
08.6	1	Portacuscinetto	Bearing cover		GS	1000 6261	○	○
09	1	Flangia supporto	Rear cover		GS	1003 7507	○	
					K	1003 7506		○
13	1	Premitreccia	Gland		G	1001 8157	○	
14	1	Copricuscinetto	Bearing cover		G	1000 4820	○	○
15	1	Copricuscinetto	Bearing cover		G	1000 4820	○	○
16	1	Ghiera	Sleeve	95 x 25 x 43,5	S	1000 4236	○	○
16.1	1	Ghiera	Sleeve	M 95 x 2 KM19 DIN981	S	1000 1580	○	○
16.2	1	Rondella	Washer	D. 95 DIN5406	S	1000 1725	○	○
17	1	Ghiera	Sleeve	95 x 25 x 43,5	S	1000 4247	○	○
17.1	1	Anello spartiacque	Water deflector		K	1000 4115	○	○
27	2	Flangia By-pass	By-pass flange		S	1000 5135	○	
					K	1000 5140		○
30 (**)	1	Guarnizione corpo	Casing gasket	651 x 749 x 0,5				
31 (**)	1	Guarnizione coperchio	Cover gasket	651 x 749 x 0,5				
32 (**)	2	Guarnizione flangia	Flange gasket	111 x 219 x 0,5				
36	1	Bronzina supporto	Bearing bush	120 x 155 x 173	AD6	1001 8163	○	
	GR				1000 4299		○	
37	1	Bronzina ruota oziosa	Idler bush	120 x 155 x 190	AD6	1001 8162	○	
					GR	1000 4298		○
38	2	Cuscinetto	Ball bearing	31319 A	S	1000 1410	○	○
41	1	Linguetta	Key	28 x 16 x 90 DIN 6585A	K	1000 1638	○	○
42	1	Linguetta	Key	25 x 14 x 150 DIN6585A	S	1000 1615	○	○
43 (*)	12	Prigioniero	Stud	M 20 x 50 DIN 938	S	1000 1833	○	
					K	1000 1853		○
44 (*)	12	Vite	Screw	M 20 x 90 DIN 931	S	1000 1997	○	
					K	1000 2085		○
45 (*)	2	Vite	Screw	M 8 x 20 DIN 913	S	1000 1865	○	○
45.1 (*)	2	Pastiglia	Shim	D. 6 x 5		1000 6901	○	○
46 (*)	10	Vite	Screw	M 16 x 35 DIN 912	S	1000 1891	○	
					K	1000 1929		○

VARISCO S.p.A.

35129 Padova – Z.I. Nord Terza Strada, 9

Tel. 049 82 94 111

Fax 049 82 94 373

+39 049 82 94 111

International +39 049 80 76 762



Rif. N°. Pos. Nr. Ref. no. Réf. N°.	Quant.	Denominazione	Part name	Den. Comm. Type	Mat.*	Codice Nuovo New Part No.	V250 SP	V250 ST4K
49	1	Baderna	Packing	D. 120		1003 0390	○	
49.1	1	Anello	Ring		K	1000 4141	○	
51	2	Tirante	Eyebolt	M 12 x 70 DIN 444B	H	1000 1816	○	
51.1	2	Vite	Screw	M 12 x 35 DIN 933	S	1000 1961	○	
52	2	Dado	Nut	M 12 DIN 934	S	1000 1422	○	
					K	1000 1439		
52.1	2	Rondella	Washer	M 12 DIN 125 A	S	1000 1699	○	
54 (*)	12	Dado	Nut	M 20 DIN 934	S	1000 1426	○	
					K	1000 1444		○
58 (*)	2	Tappo	Plug	R 1/2" DIN 908	S	1000 2410	○	
					K	1000 2415		○
58.1 (**)	2	Guarnizione	Gasket	1/2"	E3	1000 2411	○	
					E3	1000 5658		○
60 (*)	1	Ingrassatore	Grease nipple	1/4"	S	1000 1662	○	○
64 (*)	1	Tappo	Plug	R 1"1/2 DIN 908	K	1000 2419	○	○
65 (**)	1	Guarnizione	Gasket	1"1/2 DIN 908	E3	1000 5666	○	○
66	1	Tenuta completa	Mechanical seal	N3X120		1000 9002		○
68	1	Paraolio	Oil seal	120 x 150 x 12	TE	1000 1287		○
69	1	Paraolio	Oil seal	V 110	S	1000 1302	○	○
70	1	Paraolio	Oil seal	V 110	S	1000 1302	○	○
75 (**)	1	Guarnizione	Gasket	211 x 279 x 0,5				
80	1	Portabaderna	Stuffing box	D. 90	G	1001 8155	○	
	1	Portatenuta	Seal box		K	1000 6241		○
80.1	8	Vite	Screw	M 12 x 45 DIN 931	S	1000 1963	○	
				M 12 x 45 DIN 933	K	1000 2056		○
80.2	8	Dado	Nut	M 12 DIN 934	S	1000 1422	○	
					K	1000 1439		○
80.5	1	Spina	Spring pin	4 x 20	H	1000 1784		○
82	1	Oliatore	Oil lubricator	R 1/4" KLG 4	S	1000 1671		○
						1000 1672		⊗
82.1	1	Curva	Elbow	R 1/4"	G	1000 2292		○
(*)		Serie viterie	Set of screws			1001 8295	○	
						1003 7516		○
(**)		Serie guarnizioni	Set of gaskets			1001 8292	○	○

#### Note:

- 1) Completo di tappi (58, 64) e guarnizioni (58.1, 65), prigionieri (43)
- 2) Completo di ghiera (16.1, 16.2) e linguette (41, 42).
- 3) Completo di sfera (06.4), rosetta (06.7), ghiera (06.6, 06.8), or (06.5), tappo (06.1), guarnizione (06.2)
- 4) Completo di tappo (06.1) e guarnizione (06.2)

- ① +FAR Con corpo flangiato ASA 150  
 ② +O2 Con oliatore da 0,2 l in vetro

#### \* Materiali di costruzione

AD6 = Bronzo AD6  
 E3 = Centellen VS 3820  
 G = Ghisa  
 GR = Grafite  
 GS = Ghisa sferoidale  
 H = Acciaio inox AISI 304  
 K = Acciaio inox AISI 316  
 K9 = Acciaio inox AISI 329  
 S = Acciaio  
 TE = Teflon

Ordinare il materiale indicando sempre la quantità, la denominazione, il codice del pezzo, il tipo ed il numero della pompa.

#### Notes:

- 1) Complete with plugs (58, 64), gaskets (58.1, 65) and studs (43)
- 2) Complete with sleeves (16.1, 16.2) and keys (41, 42).
- 3) Complete with ball (06.4), washer (06.7), rings (06.6, 06.8), O-ring (06.5), plug (06.1) and gasket (06.2).
- 4) Complete with plug (06.1) and gasket (06.2)

- ① +FAR Casing with ANSI #150 raised face flanges  
 ② +O2 With 0,2 l glass oil lubricator.

#### \* Construction materials

AD6 = AD6 Bronze  
 E3 = Centellen VS 3820  
 G = Cast iron  
 GR = Graphite  
 GS = Ductile cast iron  
 H = AISI 304 stainless steel  
 K = AISI 316 stainless steel  
 K9 = AISI 329 stainless steel  
 S = Steel  
 TE = Teflon

When ordering spares always indicate type and serial number of pump, quantity, part name, and number.

VARISCO S.p.A.

35129 Padova - Z.I. Nord Terza Strada, 9

Tel. 049 82 94 111

Fax 049 82 94 373

+39 049 82 94 111

International +39 049 80 76 762



**VARISCO S.p.A.**

35129 Padova – Z.I. Nord Terza Strada, 9

Tel. 049 82 94 111

+39 049 82 94 111

Fax 049 82 94 373

International +39 049 80 76 762

