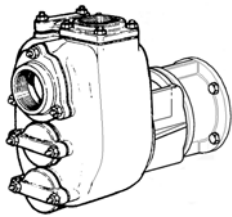
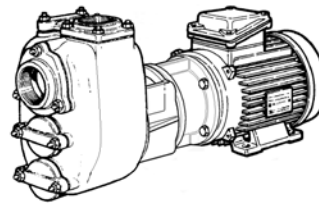


# DISTINTA DELLE PARTI COSTITUENTI LE POMPE CENTRIFUGHE AUTODESCANTI SERIE "J"

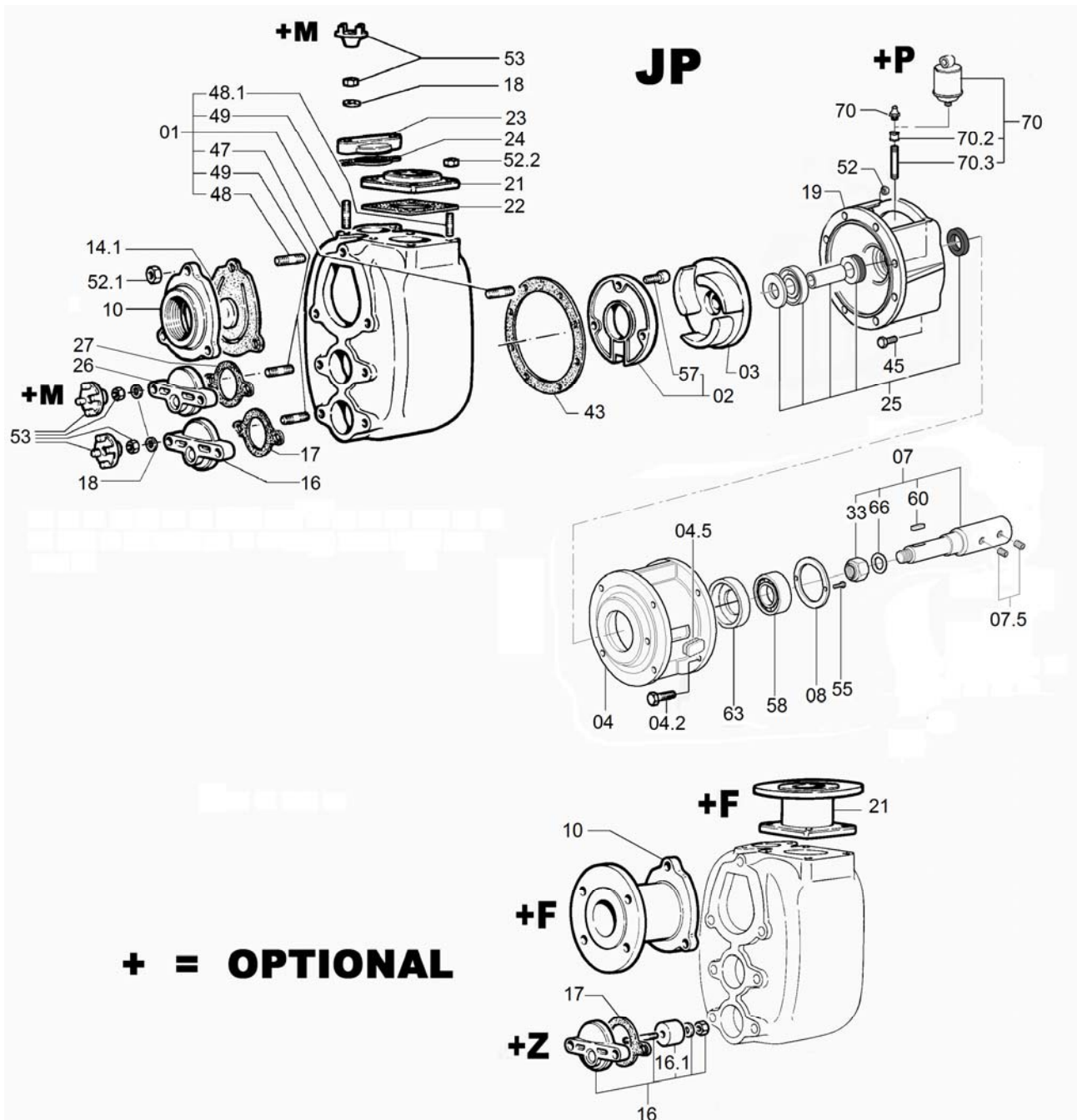
## SPARE PARTS LIST FOR "J" SERIES SELF-PRIMING CENTRIFUGAL PUMPS



JP 2-120 G10 ETO	COD.1004 0766
JP 2-120 G20 ETO	COD.1004 4387
JP 2-120 B10 ETO	COD.1004 3772
JP 2-120 K10 ETO	COD.1004 3726
JP 2-120 K20 ETO	COD.1004 4152
JP 2-120 Q10 ETO	COD.1004 3774
JP 2-120 P10 ETO	COD.1004 3727
JP 2-120 F10 ETO	COD.1004 3768
JP 2-120 T10 ETO	COD.1004 3776
JP 2-120 L10 ETO	COD.1004 4147
JP 2-120 L20 ETO	COD.1004 4156



JE 2-120 G10 ET20	COD.1004 3926
JE 2-120 G20 ET20	COD.1004 3593
JE 2-120 B10 ET20	COD.1004 3591
JE 2-120 K10 ET20	COD.1004 3952
JE 2-120 K20 ET20	COD.1004 3954
JE 2-120 Q10 ET20	COD.1004 3598
JE 2-120 P10 ET20	COD.1004 0766
JE 2-120 F10 ET20	COD.1004 3729
JE 2-120 T10 ET20	COD.1004 3590
JE 2-120 L10 ET20	COD.1004 4149
JE 2-120 L20 ET20	COD.1004 4157







Rif. N°. Pos. Nr.	Quant.	Denominazione	Part name	Den. Comm. Type	Mat.*	Codice Nuovo Part no	JP/JE 2-120 G10	JP/JE 2-120 G20	JP/JE 2-120 B10	JP/JE 2-120 K10	JP/JE 2-120 K20	JP/JE 2-120 Q10	JP/JE 2-120 P10	JP/JE 2-120 F10	JP/JE 2-120 T10	JP/JE 2-120 L10	JP/JE 2-120 L20				
+ F***		Kit flange (Optional)	Kit flange (Optional)	DN 50 PN16	G	1004 2783	○	○					○	○	○						
				DN 50 PN16	B	1004 2786			○												
				DN 50 PN16	K	1004 2790				○	○										
				DN 50 PN16	KL	1005 3497													○	○	
				2" ASA150	G	1004 2809	○	○							○	○	○	○			
				2" ASA150	B	1004 2805					○				○						
				2" ASA150	K	1004 2813						○	○								
+ P***		Kit ingrassatore	Compl. Grease kit			1000 8316	○	○	○	○	○	○	○	○	○	○	○	○			
+ Z***		Kit portine	Set of couver		GZ	1004 2799	○	○					○		○						
+ M***		Kit manigliette	Set of wrench		OTS	1004 2260	○	○					○		○						
***		<b>Optional</b>																			

Note:	Notes:
1) Completo di prigionieri (47, 48,48.1, 49)	1) Complete with studs (47, 48, 48.1, 49)
2) Completo di viti (57)	2) Complete with screws (57)
3) Completo di dado, rondella e linguette (33, 60, 61, 66)	3) Complete with nut, washer and keys (33, 60, 61, 66)
4) Completo valvola, contrappesi, vite e dado	4) Complete with check valve, weights, screw and nut.
* Materiali di costruzione	* Construction materials
G = Ghisa	G = Cast iron
B = Bronzo	B = Bronze
H = Acciaio inox AISI 304	H = AISI 304 stainless steel
K = Acciaio inox AISI 316	K = AISI 316 stainless steel
KL = Acciaio inox AISI 316L	K = AISI 316L stainless steel
N = Gomma nitrile	N = Nitrile rubber
OTS = Ottone	OTS = Brass
S = Acciaio	S = Steel
V = Viton	V = Viton
Z = Zinco	Z = Zinc
Ordinare il materiale indicando sempre la quantità, la denominazione, il codice del pezzo, il tipo ed il numero della pompa.	When ordering spares always indicate type and serial number of pump, quantity, part name, and number.